



P E T R L I Š K A

LIŠKA SERVIS

www.liska-servis.com TEL: 603 781 746, FAX: 317 793 865

Nesvačily 9, 257 51 Bystřice u Benešova, e-mail: liska.servis@seznam.cz

IČ: 43724507, DIČ CZ7308020566, č.ú.: 320744359/0800

- topení ● vodoinstalace ● automatické kotle na uhlí, pelety, dřevo, obilí ● kotle na dřevoplyn ● krby, krbová kamna s teplovodním výměníkem a možností napojení radiátorů ● regulace topných systémů ● akumulční kotelny ● elektrokotle ● podlahové topení ● tepelná čerpadla ● domácí vodárny ●
- bazénové výměníky ● záložní zdroje k čerpadlům ● sluneční kolektory ●

- prodej, montáže, servis a revize ● vše i na splátky ● po celé ČR ● konzultace a poradenské služby zdarma ●

OBCHODNÍ ZASTOUPENÍ FIREM



automatické kotle na uhlí



regulace topení



Prodej i montáže na splátky



VARIMATIK VM500

Kotel je řešen jako svařenec z ocelových plechů a trubek. Přenos tepla ze spalovaného paliva do teplotnosného média je realizován přes stěny spalovací komory a stěny spalínového výměníku. Palivo je spalováno na horní části válcového roštu. Do jeho vnitřní horní části je cíleně nasáván spalovací vzduch. Na rošt je přiváděno palivo skluzem z násypky paliva. Cyklicky je pak vynášeno do spalovacího prostoru. Zde probíhá intenzivní hoření způsobené tahem spalínového ventilátoru. Vzniklé spaliny jsou vedeny podél stěn spalovacího prostoru do spalínového výměníku. Zde jsou vychlazeny na teplotu cca 180°C. Přes kouřovod - obvykle nerezová poloohravná hadice - jsou spaliny přiváděny na vstupní hrdlo ventilátoru. Tímto jsou pak vháněny do komínového odtahu.

Teplotnosné médium je přes vstupní hrdlo umístěné v dolní části zadní stěny kotle, přiváděno do dvojitého pláště spalínového výměníku. Rozdílem měrné hmotnosti ohřivaného média dochází k jeho proudění podél vnitřních stěn do horních partií kotle odkud je následně, přes výstupní hrdlo, vyvedeno z kotle do topného okruhu.

Na bok kotle se umístí skříňka řídicí automatiky. Zapíná a vypíná chod spalínového ventilátoru a roštu kotle podle nastavené teploty topné vody (krok roštu). Řídicí automatika a nastavitelný kotlový termostat umožňují nastavení teploty výstupní vody z kotle v rozmezí hodnot 60-90°C. Pro případ selhání funkce kotlového termostatu je kotel vybaven pojistným (havarijním) termostatem.

Řídicí automatika umožňuje nastavení podávání optimálního množství paliva.

Pozn.

*Je-li kotel instalován do zdroje tepla, jehož celkový výkon přesahuje 200kW, musí být mezi kotel a ventilátor instalován odlučovač popílků. Orientační celková cena **Odlučovače SVX** v provedení pro kotel VM500 činí **68 000 Kč bez DPH**. Pro bližší informace klikněte ...ZDE...*



TECHNICKÉ PARAMETRY

PARAMETR	JEDNOTKA	HODNOTA
Jmenovitý výkon	kW	430
Maximální výkon	kW	490

Jmenovitý průtok vody	l / hod	28100
Vnější průměr kouřovodu	mm	200
Vnější průměr příruby vody	Js/Jt	80/6
Hmotnost samotného kotle	kg	3800
Obsah vody v kotli	l	2000
Hmotnost kotle celková	kg	5800
Užitný objem násypky	l	1600
Průměrná spotřeba paliva za hodinu při jmenovitém výkonu	kg	130
Příkon kotle (ventilátor + pohon)	W	4300+180
Příkon kotle celkový (orientačně)	W	4480
Podtlak na výstupu spalin z kotle (minimální)	Pa	300
Orientační časování roštu (krok/prodleva)	sec	0,7/120
ROZMĚRY (mm)		
(A) výška s násypkou		2385
(B) hloubka		2795
(C) výška s otevřenou násypkou		3000
(E) výška bez násypky		2030
(F) výška kouřovodu střed		1850
(G) výška příruby topné vody		1656
(M) výška příruby zpětné vody		290
(H) šířka kotlového tělesa		1475
(K) šířka zásobníku paliva		1780
(P) poloha kouřovodu od osy		0

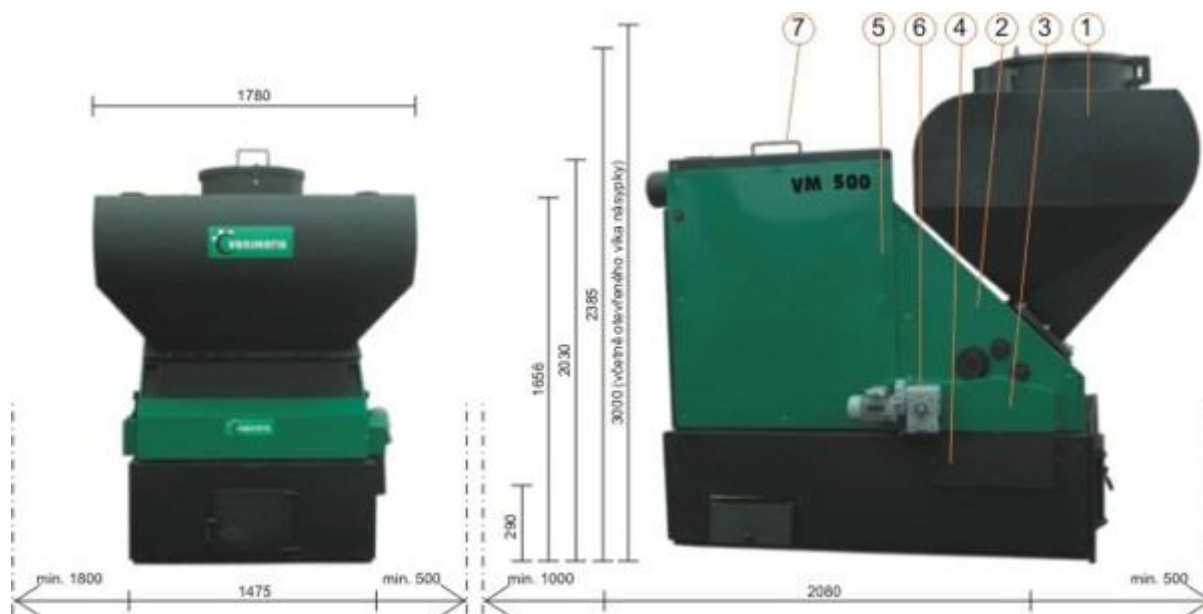
PALIVO

tříděné
obchodní
ořech 2 ... o2 (zrnitost 10 - 20 mm)

hnědé

uhlí
označení

SCHÉMA KOTLE VM 500



LEGENDA

1 - násypka, 2 - spalovací komora, 3 - pohon, 4 - popelník, 5 - výměník, 6 - pohon roštu, 7 - víko výměníku

POUŽITÍ

Masivní konstrukce kotle jej předurčuje pro použití všude tam, kde je trvalý požadavek pro stálou dodávku tepla. Je vhodný zejména pro velké obytné domy, skladové prostory, zahradnictví a velké provozovny. Svými příznivými provozními náklady je vyhledávaným produktem pro školy a obecní centrální kotelny. Všechny typy kotlů lze instalovat pro zdroje vytápění až do požadovaného výkonu 2 MW.

PROVEDENÍ

VM 500 - pravé i levé provedení

CERTIFIKÁTY



FOTOGRAFIE

